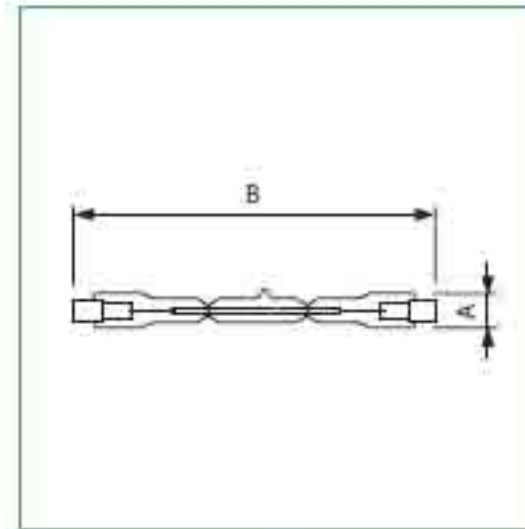
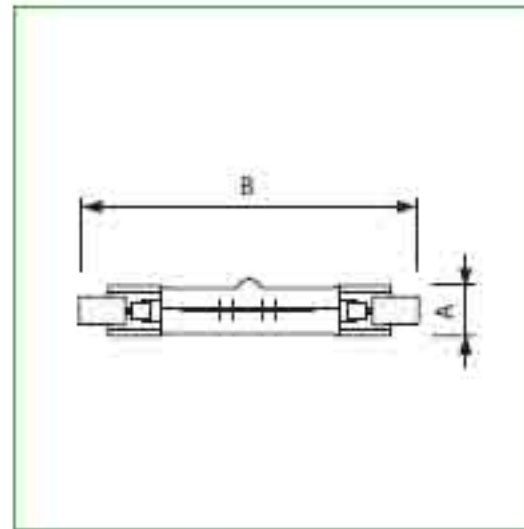


**NEW LINE LINEARI ENERGY SAVING R7S**


- » Lampada alogena lineare a risparmio energetico regolabile tramite dimmer.
- » Risparmio energetico del 20% rispetto ad una normale lampada ad alogeni.
- » Luce brillante tipica della tecnologia alogena.

Dim.	A	B
1	9	79
Dim.	C	D
2	9	119



POTENZA	VOLT	BASE	K	LUMEN	CLASSE	NUM. MISURE	CODICE
80 W	230	R7s	2850	1380	C	1	J8079ES
120 W	230	R7s	2850	2460	C	1	J12079ES
80 W	230	R7s	2850	1380	C	2	J80ES
120 W	230	R7s	2850	2220	C	2	J120ES
160 W	230	R7s	2850	3100	C	2	J160ES
230 W	230	R7s	2850	5100	C	2	J230ES
400 W	230	R7s	2850	9500	C	2	J400ES

