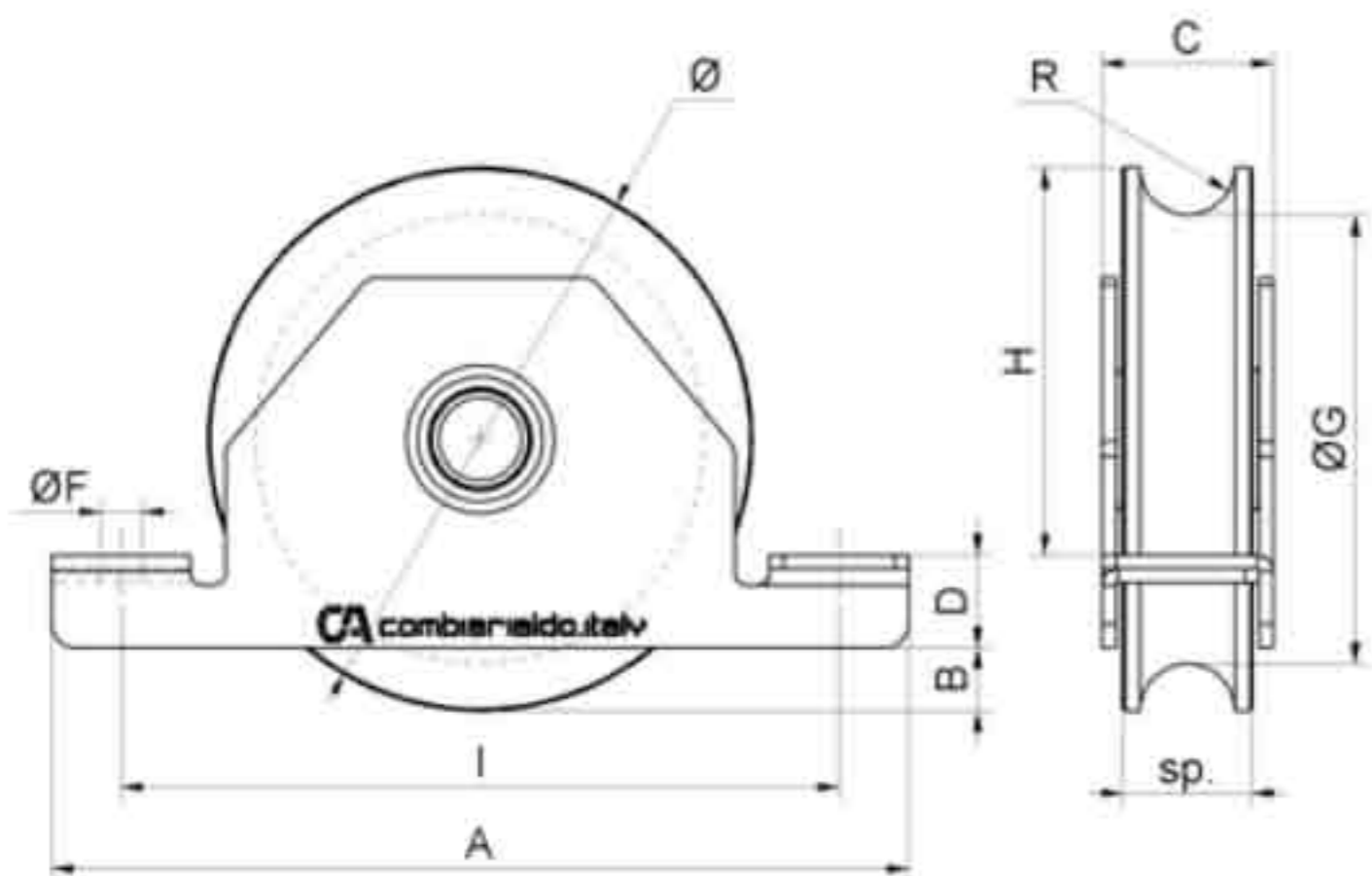


**art. 430**

Ruota gola tonda 2 cuscinetti supporto interno



<b>Ø</b>	<b>A</b>	<b>B</b>	<b>C</b>	<b>D</b>	<b>ØF</b>	<b>ØG</b>	<b>H</b>	<b>I</b>	<b>Sp</b>	<b>R</b>	<b>Cuscinetti</b>	<b>Portata</b>	<b>Binario</b>	<b>Pz./Pcs</b>
<b>90</b>	155	9	33	18	Ø9	Ø71	61	130	24	10,3	2	390 Kg.	art.900-902 Ø20	6
<b>100</b>	155	14	33	18	Ø9	Ø77	66	130	28	10,3	2	410 Kg.	art.900-902 Ø20	6
<b>120</b>	185	14	37	20	Ø9	Ø97	84	155	28	10,3	2	430 Kg.	art.900-902 Ø20	4
<b>140</b>	205	15	42	22	Ø11	Ø117	100	175	32	10,3	2	550 Kg.	art.900-902 Ø20	4
<b>160</b>	225	20	42	24	Ø11	Ø137	113	195	32	10,3	2	630 Kg.	art.900-902 Ø20	2