

## GS 25S4 1150X525

Il transpallet robusto e competitivo (2.500 kg)



### GS 25

Il transpallet manuale GS rappresenta uno strumento facile da usare, economico e robusto per il trasporto di pancali.

Affidabile e di facile manutenzione, questo modello è stato progettato per essere un'ottima soluzione per uso intenso.

GS è la macchina giusta per il cliente che è alla ricerca di un transpallet semplice e robusto: il compagno ideale per le attività quotidiane in grado di adattarsi in ogni situazione.

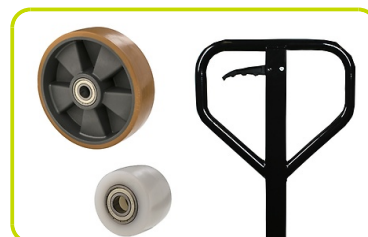
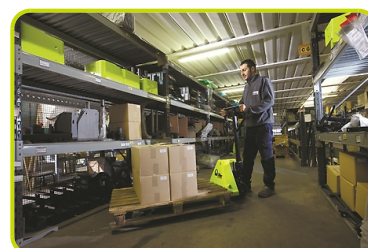
### UNITÀ IDRAULICA

La pompa di GS è stata progettata con estrema cura dei dettagli per avere caratteristiche e prestazioni superiori, come:

- **Design monolitico:** il monoblocco in ghisa resistente ed affidabile protegge tutti i componenti evitando danni accidentali. L'alloggiamento della pompa viene ricavato con macchine a controllo numerico per ottenere tolleranze di estrema precisione.
- **Pistone cromato e guarnizione olio:** per evitare la ruggine e evitare perdite di olio durante l'utilizzo.
- **Valvola di massima pressione:** consente di proteggere la macchina dai sovraccarichi.
- **Valvola di rilasci ON/OFF**

### CONFIGURAZIONE STANDARD

- Ruote in Nylon - Poly da 45mm
- Rulli in Nylon
- Timone a 4 curvature con tutti i comandi su una singola leva e con ampie impugnature laterali. Ciò permette di avere un elevato confort durante le operazioni di movimentazione, riducendo l'affaticamento durante la spinta dei carichi.



## VERNICIATURA

Tutte le parti metalliche, dopo un'appropriata operazione di lavaggio e sgrassaggio, vengono verniciate con polvere di poliestere ad una temperatura di 250° per garantire la massima resistenza all'usura e agli agenti atmosferici.



## FACILE INSTALLAZIONE

Timoniera di facile e rapida installazione. La connessione timoniera / pompa tramite due giunti completamente saldati che garantiscono una robustezza superiore nelle applicazioni più difficili.



## CONFIGURAZIONE OPZIONALE

- Ruote Alluminio-Gomma



- Rulli poliuretano



- Freno di controllo manuale. Il freno del transpallet, disponibile con ruote sterzanti in gomma, è regolabile tramite la leva del timone per garantire un utilizzo sicuro su pendenze e rampe. La funzione di blocco consente di parcheggiare il transpallet anche su pendenze senza rotolare via.



## Descrizione

1.1 Costruttore		LIFTER
1.3 Tipo di Propulsione		Manuale
1.4 Sistema di guida		Accompagnamento
1.5 Portata	Q Kg	2500
1.6 Baricentro	c mm	600
1.8 Distanza asse ruote di carico da base forca	x mm	932
1.9 Passo	y mm	1192

## Pesi

2.1 Massa in servizio	Kg	63
2.2 Carico asse posteriore (pieno carico)	Kg	1825
2.2 Carico asse anteriore (pieno carico)	Kg	738
2.3 Carico asse posteriore (senza carico)	Kg	21
2.3 Carico asse anteriore (senza carico)	Kg	42

## Telaio/Ruote

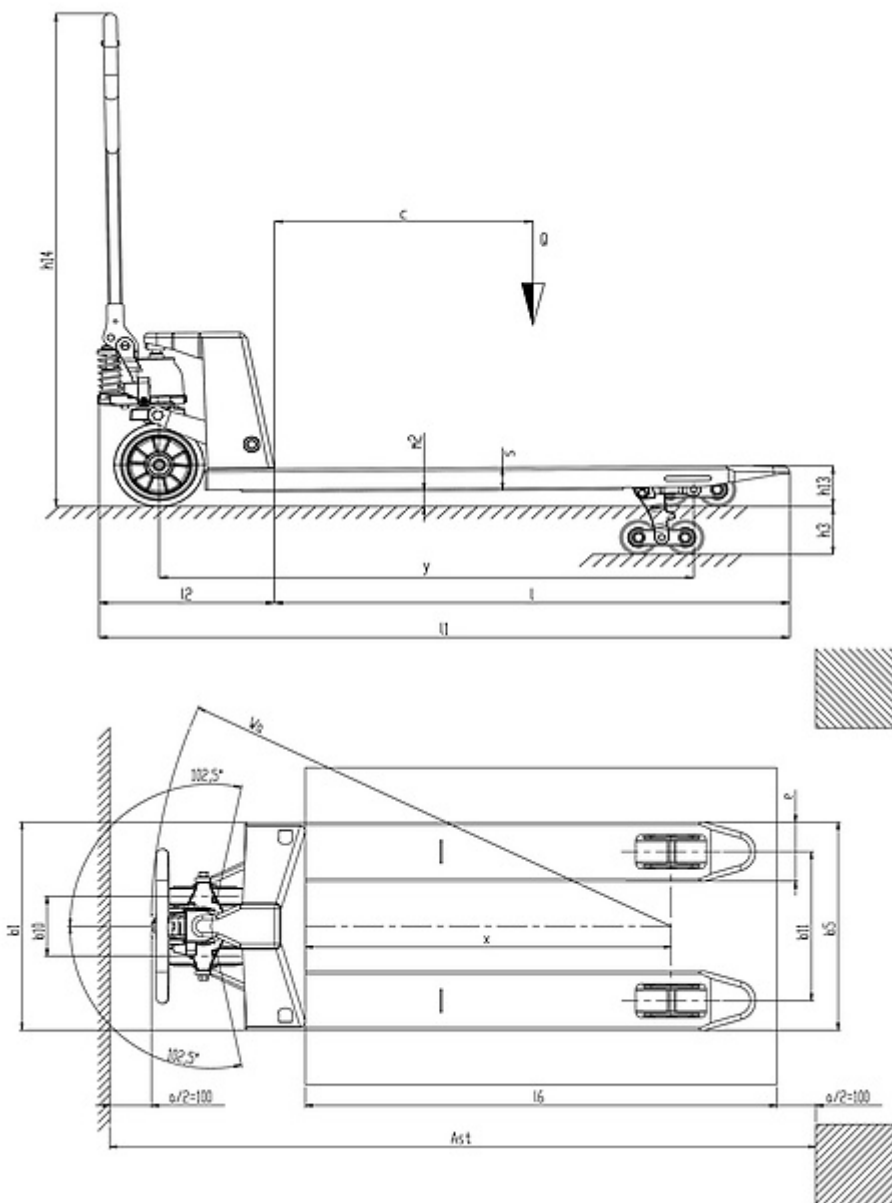
3.1 Gommatura, anteriore		POLY.I./ NYLON
3.1 Gommatura posteriore		NYLON
3.2 Dimensione ruote anteriori - Diametro	mm	200
3.2 Dimensione ruote anteriori - Larghezza	mm	45
3.3 Dimensione ruote posteriori - Diametro	mm	82
3.3 Dimensione ruote posteriori - Larghezza	mm	60
3.5 Dimensioni ruote posteriori - Q.tà (x=motrice)	nr	4
3.6 Carreggiata anteriore	b10 mm	155
3.7 Carreggiata posteriore	b11 mm	375

## Dimensioni

4.4 Altezza di sollevamento	h3 mm	115
4.9 Altezza del timone in posizione di guida max	h14 mm	1185
4.15 Altezza forche abbassate	h13 mm	85
4.19 Lunghezza totale	l1 mm	1550
4.20 Lunghezza unità motrice	l2 mm	400
4.21 Larghezza totale	b1 mm	525
4.22 Dimensioni forche - Spessore	s mm	55
4.22 Dimensioni forche - Larghezza	e mm	150
4.22 Lunghezza forche	l mm	1150
4.25 Larghezza forche	b5 mm	525
4.32 Luce libera a metà passo	m2 mm	30
4.34 Corridoio di stivaggio per pallet 800x1200 longitudinalmente	Ast mm	2048
4.35 Raggio di volta	Wa mm	1367

## Prestazioni

5.2 Velocità di sollevamento con carico	pompate	12
5.2 Velocità di sollevamento senza carico	pompate	12



The information is aligned with the Data file at the time of download. Printed on 20/11/2020 (ID 12119)

©2020 | PR INDUSTRIAL s.r.l. | All rights reserved | Image shown may not reflect actual package. Specifications subject to change without notice

